

Dispensador de gel

SKU: **DAGA-ST**

- **ALTA RESISTENCIA**
- **DISPENSADOR Y ASPERSOR**
- **RECARGABLE**
posibilidad de conectarse a corriente o funcionar con pilas AA
- **CARGADOR INCLUIDO**
(fuente de poder)



Contenedor 1 L. rellenable



Sistema de anclaje



NOTAS: Incluye caja de cartón doble y tarima por cada grupo de 4 dispensadores.
No incluye pilas AA

Características

Dispensador automático que funciona como estación sanitizante de manos para cualquier tipo de sector e industria que desee implementar un proceso automatizado de sanitización. Diseñado en material metálico que puede ser versátil y/o modificado conforme a necesidades específicas.



Pedestal Automático

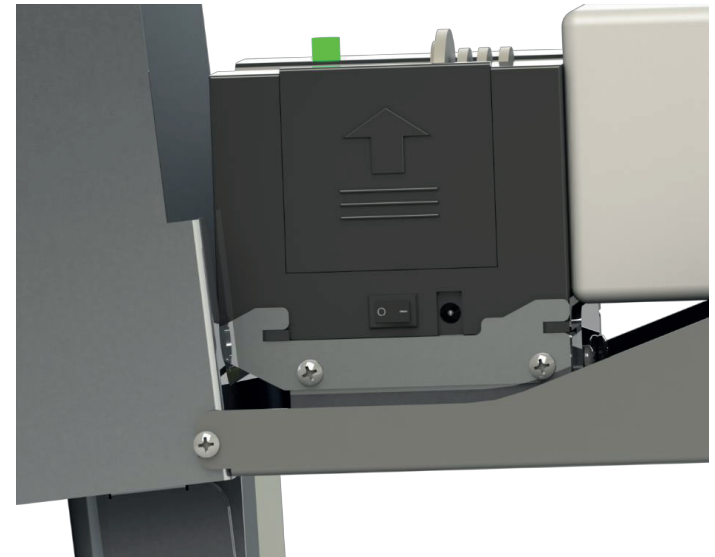
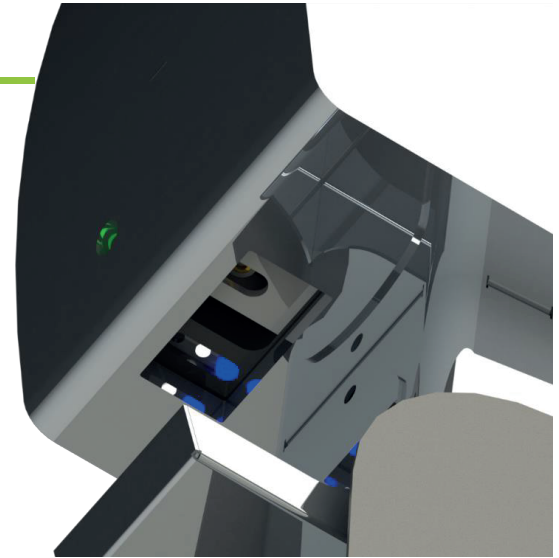
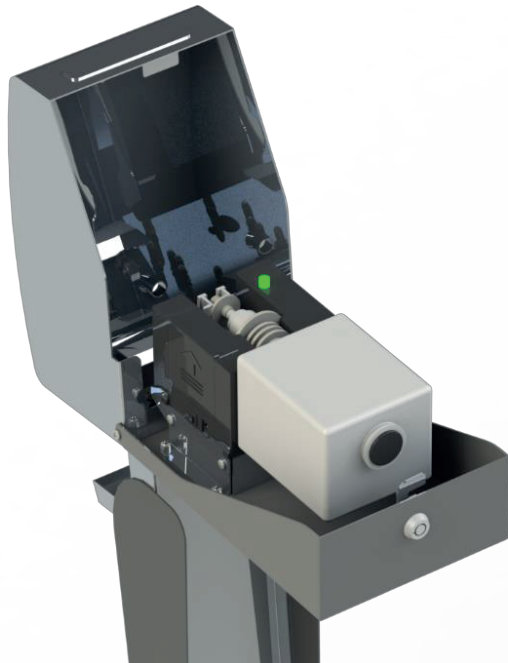
PARA GEL ANTIBACTERIAL



- Material metálico.
- Alta resistencia.
- Eléctrico y fácil de usar
(Funciona con baterías o conectado a la energía eléctrica.)
- Puede dosificar gel, jabón líquido o solución
- Sanitizante (se incluye boquilla para spray).
- Sistema de anclaje al piso.
- No requiere personal para manejarlo
- Antirrobo.
- Automático.



Electrónica





Luz ultravioleta

Sanitiza, elimina bacterias y virus.



Luz verde

Indicador de salida de líquido.



Luz roja

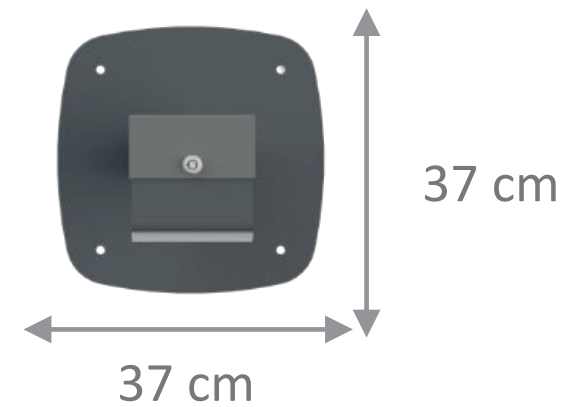
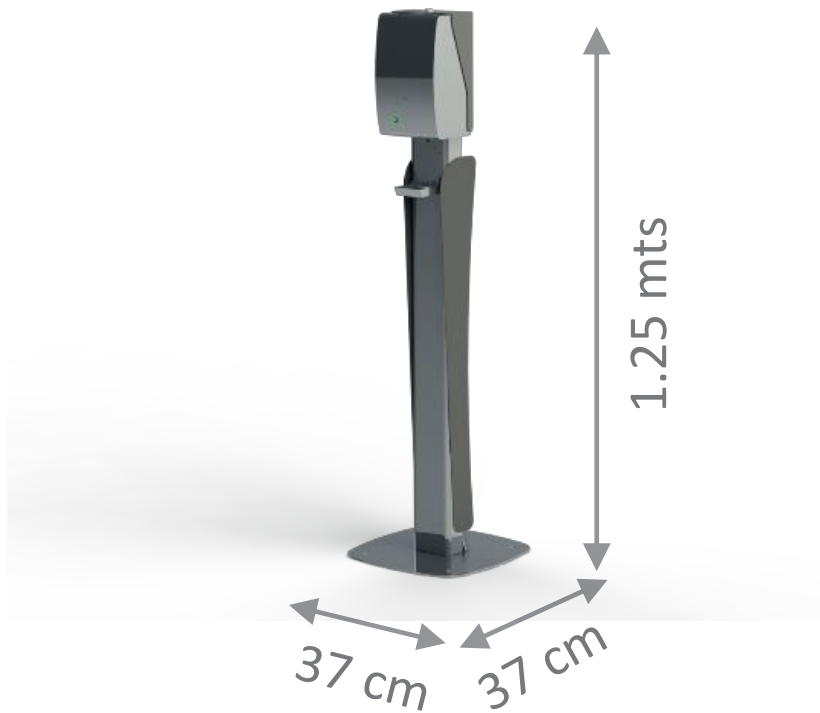
Indica retirar su mano.



El sistema de dispensador de gel funciona por medio de detección de presencia, al pasar la mano, un indicador led se ilumina en verde, se activa una luz Ultra Violeta y dispensa el gel antibacterial. Una vez dispensada la dosis (1 ml), si la mano no se ha retirado, se detiene y activa el indicador led en color rojo, dejando de dispensar gel de manera automática. Dispensará nuevamente una vez que se retire la mano y la luz led cambie al color verde.

Dimensiones

Dimensiones de dispensador



Dimensiones de base