

# Hoja de instalación del módulo de relé de contacto analógico FX-RLY

## Descripción

El módulo de relé de contacto analógico FX-RLY es un dispositivo analógico direccionable que proporciona un contacto de relé seco de forma C. También se puede configurar para proporcionar inversión de polaridad de su salida. El módulo se puede utilizar para controlar aparatos externos o apagar equipos.

La dirección del dispositivo se ajusta mediante los dos interruptores giratorios ubicados en la parte frontal del módulo. Se requiere una dirección de dispositivo.

El módulo está cableado de acuerdo con su funcionamiento, como se muestra en "Cableado" más adelante. El módulo está configurado para funcionar como un tipo de dispositivo de no silencio del relé de fábrica. Puede funcionar como relé de control o relé de inversión de polaridad, dependiendo de cómo esté cableado.

**Función de relé de control:** Dispositivo direccionable que proporciona un contacto de relé seco de forma C. El firmware del sistema asegura que el relé esté en el estado correcto cuando se enciende. Al recibir una orden del panel de control, se energiza el relé FX-RLY.

**Función de relé de inversión de polaridad:** Dispositivo direccionable que proporciona inversión de polaridad de su salida. El firmware del sistema asegura que el relé esté en el estado correcto cuando se enciende. Al recibir una orden del panel de control, se energiza el relé FX-RLY, invirtiendo la polaridad de su salida.

**Nota:** Hay tipos de dispositivos adicionales disponibles a través de la programación del panel frontal o la utilidad de configuración. Consulte el manual de referencia técnica del panel de control correspondiente.

## Operación de LED

El módulo proporciona un LED bicolor que muestra su estado.

Normal: El LED verde se ilumina.

Activo: El LED rojo se ilumina.

## Instalación

Instale y conecte este dispositivo según las normas, ordenanzas y regulaciones locales y nacionales aplicables.

**ADVERTENCIA:** La conexión de un dispositivo que excede la clasificación de contactos de servicio piloto de este módulo podría producir fallas en su activación. Este módulo no soporta cargas capacitivas. Consulte "Especificaciones" en la página 3 para obtener clasificación de los contactos.

## Notas

- El módulo es despachado desde la fábrica como una unidad ensamblada, no contiene piezas a las que el usuario pueda dar mantenimiento y no debe ser desensamblada.
- Este módulo no funcionará sin energía eléctrica. Como los incendios suelen causar interrupción eléctrica, debe discutir con el especialista de protección contra incendios local otras maneras de proteger el sistema eléctrico.

- Este módulo no es compatible con detectores de humo convencionales.
- Instale el módulo en la misma habitación que el dispositivo que está controlando.

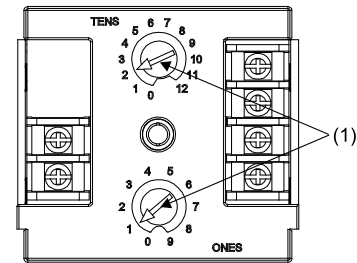
## Para instalar el módulo:

1. Verifique que ningún área del cableado de campo tenga aberturas, corto circuitos y fallas de conexión a tierra.
2. Conecte el módulo de acuerdo con "Cableado" la Figura 3 y la Figura 4.
3. Ajuste la dirección del detector. Consulte el manual de referencia técnica correspondiente al panel para obtener una lista de direcciones válidas.

Utilice un destornillador para ajustar los dos interruptores giratorios en la parte delantera del detector. Ajuste el interruptor giratorio TENS (de 0 a 12) para el dígito de 10 y 100 y el interruptor giratorio ONES para el dígito de 0 a 9. Por ejemplo: dirección 21 del dispositivo, ajuste el interruptor giratorio TENS en 2 y ajuste el interruptor giratorio ONES en 1 (consulte la Figura 1).

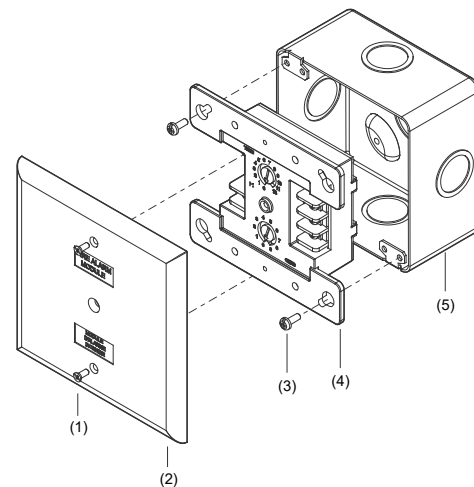
4. Monte el módulo a la caja eléctrica usando los tornillos incluidos con la caja eléctrica (consulte la Figura 2).
5. Monte la placa de pared en el módulo utilizando el hardware que se muestra en la Figura 2.

Figura 1: Dirección del módulo



(1) Inserte aquí el destornillador

Figura 2: Instalación del módulo



- |  |  |
|--|--|
| (1) Tornillos de plastite de la placa de cubierta (2X) | (3) Tornillo                                 |
| (2) Placa de pared                                     | (4) Módulo                                   |
|  | (5) Caja de conexiones eléctricas compatible |

## Cableado

Realice todas las conexiones de cableado como se muestra en la Figura 3 o la Figura 4 según la función deseada. Asegúrese de observar la polaridad de los cables.

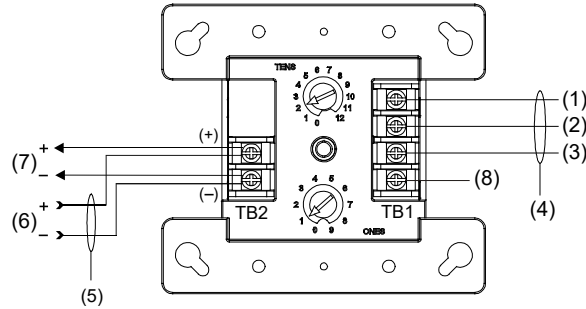


## Notas

- Solo un conductor por terminal.
- El circuito del circuito de línea de señalización (SLC) tiene limitación de energía y está supervisado.

- Consulte la documentación del panel para conocer las especificaciones de cableado de SLC.

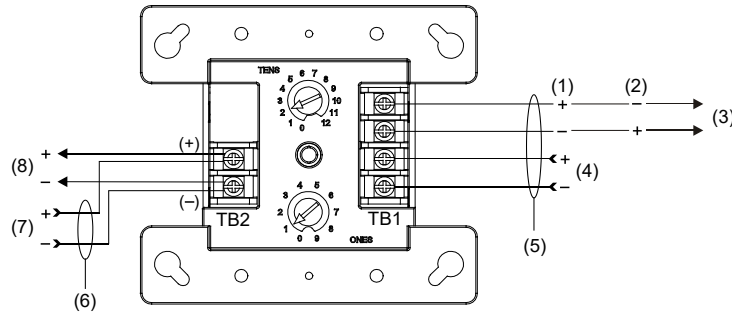
Figura 3: Función de relé de control



- (1) Contacto normalmente cerrado (NC)
- (2) Contacto normalmente abierto (NA)
- (3) Contacto común
- (4) Clase E. Potencia limitada a menos que se conecte a una fuente sin límite de potencia. Si la fuente es sin límite de potencia, elimine la marca de límite de potencia y mantenga una separación de al menos 0,25 pulg. (6,4 mm) del cableado con límite de potencia. Para conocer otros métodos de montaje, consulte las hojas de instalación de carcasas y soportes para mantener la separación del cableado con límite de potencia y sin límite de potencia. El tamaño del cable debe ser capaz de soportar una falla de manipulación de una fuente sin límite de potencia

- Use cables de reemplazo permitidos o tipo FPL, FPLR, FPLP, siempre que estos conductores de cable con límite de potencia, que se extienden por sobre la funda, estén separados de los otros conductores un mínimo de 0,25 pulg. (6,4 mm) o por una funda no conductiva o una barrera no conductiva. Consulte el *National Electrical Code NFPA 70* para obtener más detalles
- (5) Clase A o Clase B. Todo el cableado tiene limitación de corriente y es supervisado
  - (6) Circuito de línea de señalización (SLC) desde dispositivo anterior
  - (7) Circuito de línea de señalización (SLC) a siguiente dispositivo
  - (8) No usado

Figura 4: Función de relé de inversión de polaridad



- (1) Normal
- (2) Activo
- (3) Salida de energía
- (4) Entrada de energía
- (5) Potencia limitada a menos que se conecte a una fuente sin límite de potencia. Si la fuente es sin límite de potencia, elimine la marca de límite de potencia y mantenga una separación de al menos 6,4 mm (0,25 pulg.) del cableado con límite de potencia. Para conocer otros métodos de montaje, consulte las hojas de instalación de carcasas y soportes para mantener la separación del cableado con límite de potencia y sin límite de potencia. El tamaño del cable debe ser capaz de soportar una falla de manipulación de una fuente sin límite de potencia

- Use cables de reemplazo permitidos o tipo FPL, FPLR, FPLP, siempre que estos conductores de cable con límite de potencia, que se extienden por sobre la funda, estén separados de los otros conductores un mínimo de 0,25 pulg. (6,4 mm) o por una funda no conductiva o una barrera no conductiva. Consulte el *National Electrical Code NFPA 70* para obtener más detalles
- (6) Todo el cableado tiene limitación de potencia y es supervisado
  - (7) Circuito de línea de señalización (SLC) desde dispositivo anterior
  - (8) Circuito de línea de señalización (SLC) a siguiente dispositivo

## Especificaciones

Voltaje de línea de comunicación	Máximo de 20,6 V pico a pico
Corriente en espera activada	125 $\mu$ A 125 $\mu$ A
Calificaciones de contacto (servicio piloto) 30 VCC 125 VCA	2 A 0,5 A carga resistiva 60 W o 62,5 VA máx.
Tipo de relé	Forma C, programable
Impedancia de falla de conexión a tierra	10 k $\Omega$
Cajas de conexiones eléctricas compatibles	Caja de salida cuadrada simple de 4 pulg., 64 mm (2-1/2 pulg.) de profundidad Caja de salida cuadrada doble de 4 pulg., 64 mm (2-1/2 pulg.) de profundidad Caja estándar cuadrada de 4 pulg., 38 mm (1-1/2 pulg.) de profundidad
Tamaño del cable	Cable de 12, 14, 16 o 18 AWG (2,5, 1,5, 1,0 o 0,75 mm <sup>2</sup> ) (Se prefieren los tamaños 16 y 18 AWG)
Entorno de funcionamiento Temperatura Humedad relativa	0 a 49°C (32° a 120°F) 0 a 93% sin condensación a 32°C (90°F)
Rango de temperatura de almacenamiento	-20 a 60°C (-4 a 140°F)

## Información de contacto

Para obtener información de contacto, visite [www.kidde-esfire.com](http://www.kidde-esfire.com).