

Pro Gen4

Cámara multisensor motorizada de 20 MP y 32 MP



Características principales

- 5 MP x 4 (píxeles efectivos 20 MP)
- 8 MP x 4 (píxeles efectivos 32 MP)
- 30 fps en todas las resoluciones
- IA perimetral cuádruple: IA completa en cada sensor
- Zoom motorizado, foco y posicionamiento remoto
- Visión infrarroja integrada de 30 m (98 pies)
- Temperatura de operación: de -40 °C (-40 °F) a 55 °C (131 °F)
- SmartDefog y SmartWDR
- Protección IP66 e IK10 para mayor resistencia
- Capacidad de almacenamiento periférico encriptado de hasta 8 TB, cuatro conectores para tarjetas microSDXC
- Inicio seguro y firmware encriptado
- Funciones de ciberseguridad y cumple NDAA

Cobertura omnidireccional de alta resolución

Las cámaras multisensor Illustra Pro están diseñadas para ofrecer cobertura completa con un menor costo total de propiedad (TCO) cuando la alternativa es utilizar varias cámaras. Las cámaras multisensor están equipadas con IA de aprendizaje profundo y la capacidad de clasificar con precisión muchos objetivos humanos y vehículos en una misma escena. Una completa lista de capacidades de clasificación de objetos y subclasificaciones para cada sensor ofrece alertas en tiempo real y permite búsquedas forenses, lo cual es único en la industria.

Imágenes económicas y de alta calidad

Disponibles en modelos de 20 MP y 32 MP, las cámaras multisensor Illustra Pro desafían los límites de calidad de imagen en un ancho de banda bajo, con poca iluminación y en condiciones complicadas con WDR superior, función de eliminación de efecto niebla e iluminadores IR incluidos [alcance de hasta 30 m (98 pies)]. Cuatro lentes varifocales motorizadas y de reposicionamiento individual con una sola conexión de red y una única licencia de cámara se traducen en un costo de implementación muy inferior. Todas las cámaras Illustra Pro de cuarta generación pueden almacenar hasta 2 TB de datos encriptados por tarjeta SD.

Inteligencia de vanguardia impulsada por IA de aprendizaje profundo

Las cámaras Illustra Pro son impulsadas por la adición de inteligencia artificial en el perímetro. Como tienen clasificación de objetos con IA, los eventos pueden agruparse por clases, como persona, automóvil, autobús, motocicleta y más. Las búsquedas forenses adquieren más precisión y se automatiza el conocimiento situacional, con menos eventos no detectados y falsas alarmas. Elija entre una variedad de reglas analíticas para personalizar la solución que le ofrecerá más beneficios a su negocio y comience a recopilar datos transformadores al instante.

Protección contra ciberataques en todos los dispositivos

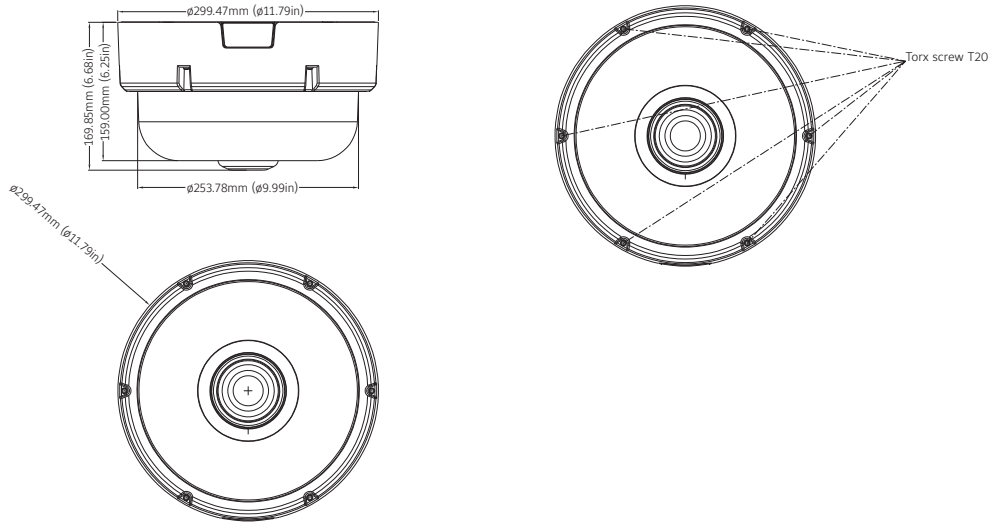
Las cámaras Illustra Pro han sido diseñadas para resistir amenazas cibernéticas. Nuestros productos están protegidos y son analizados, puestos a prueba y verificados para garantizar que cumplan y superen los rigurosos estándares del Programa de Protección Cibernética de Productos de Seguridad de Johnson Controls en cada una de sus versiones. Este enfoque integral busca llevar tranquilidad a nuestros clientes. Nuestra actitud hacia la seguridad nace con el concepto inicial de diseño y se extiende hasta la implementación del producto, e incluye una rápida respuesta ante incidentes para atender las necesidades de entornos de ciberseguridad integrales y cambiantes.

Especificaciones

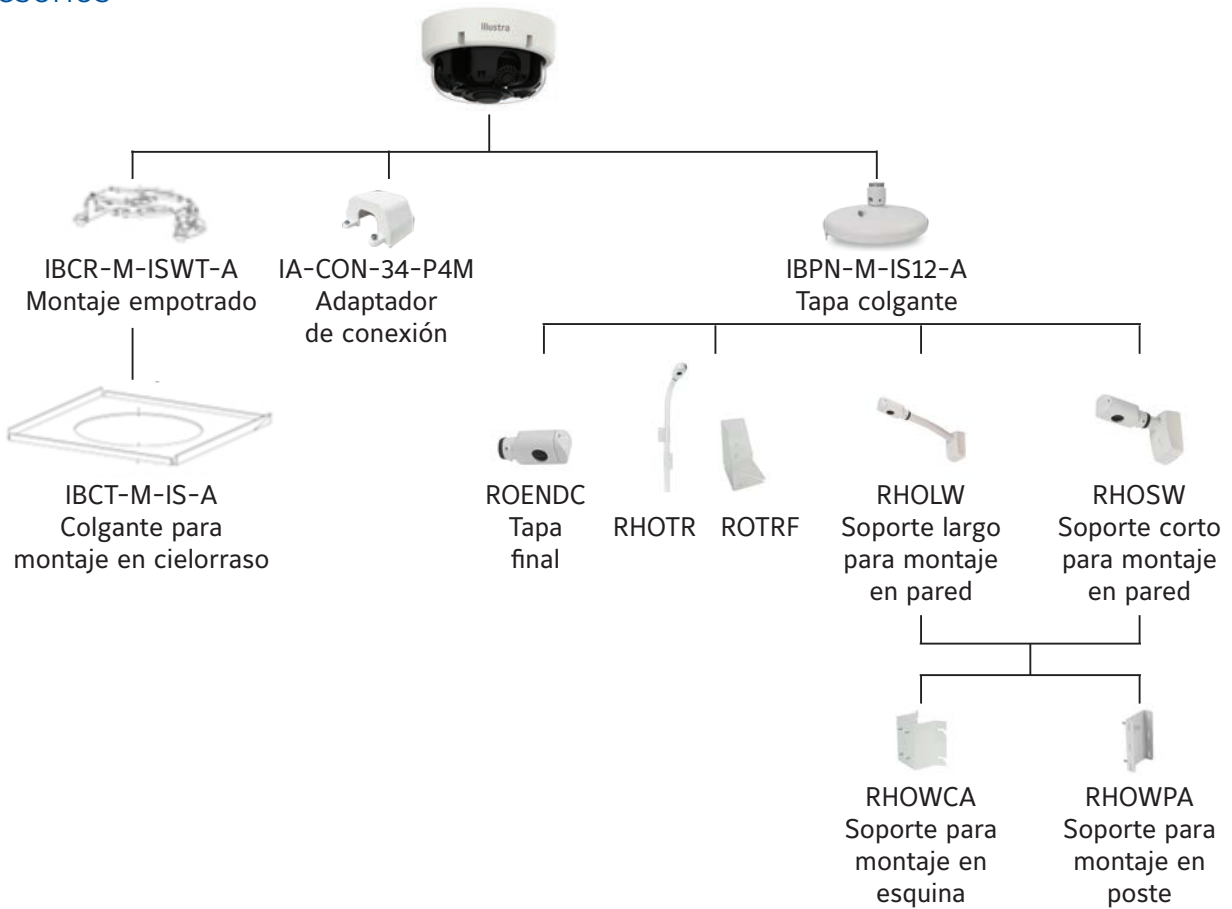
Especificaciones operativas	20 MP (4 x 5 MP)	32 MP (4 x 8 MP)
Compresión de video	H.264/H.265/MJPEG/IntelliZip	
Frecuencia de imagen máx.	5 MP a 30 fps, 2 MP a 60 fps	8 MP a 30 fps, 2 MP a 60 fps
Resolución y relación de aspecto	2560 x 1920 (5 MP) 4:3 2560 x 1444 (4 MP) 16:9 1920 x 1080 (1080 p) 16:9 1664 x 936 (HD+) 16:9 1280 x 720 (720 p) 16:9 1024 x 576 (PAL+) 16:9 800 x 600 (SVGA) 4:3 816 x 464 156:9 640 x 360 (nHD) 16:9 480 x 360 4:3 480 x 272 16:9	3840 x 2160 (4K) 16:9 3264 x 1840 (6 MP) 16:9 2688 x 1520 (4 MP) 16:9 1920 x 1080 (1080 p) 16:9 1664 x 936 (HD+) 16:9 1280 x 720 (720 p) 16:9 1024 x 576 (PAL+) 16:9 960 x 544 (qHD) 16:9 816 x 464 16:9 640 x 360 (nHD) 16:9 480 x 272 16:9
Sensor de imagen	Sensor de imagen CMOS Sony IMX335 Tipo 1/2.8"	Sensor de imagen CMOS Sony IMX334 Tipo 1/1.8"
Configuración de la orientación de la imagen	Normal, Espejo, Giro, Giro y Espejo, Pasillo (rotar 90° hacia la derecha o la izquierda)	
Flujos de video	Flujo cuádruple (por sensor)	
Tipo de lente	Varifocal motorizada y foco, Iris-P	
Control de foco	Enfoque automático de un toque o ajuste remoto	
Distancia focal	2.7-13.5 mm	3.6-11 mm
Control del módulo sensor	Motorizado, con giro, inclinación y en cada módulo de sensor	
Campo de visión - Gran angular (H/V)	103°/74°	95°/53°
Campo de visión - Teleobjetivo (H/V)	33°/25°	49°/28°
Apertura	F/1.4 (GA) F/2.8 (Teleobjetivo)	F/1.5 (GA) F/2.8 (Teleobjetivo)
Iluminación mínima		
Color, 1/4s, 30 IRE, AGC	0.11 lux	0.2 lux
B/N, 1/4s, 30 IRE, AGC	0.06 lux	0.11 lux
Con IR	0.0 lux	0.0 lux
Distancia IR	30 m (98 pies)	
Rango dinámico	Tecnologías WDR real de 120 dB	
SmartWDR	Admitidas	

Modo Día/Noche	Eliminación CF modo Día/Noche Real
Velocidad del obturador	≥ 1/10,000 a 1/4 s
Compatible con ONVIF	Perfil S (disponible más adelante)
Clasificación de objetos	Clases: Personas, bicicletas, autobuses, automóviles, motocicletas, trenes, camiones, cualquier clase Reglas: Objeto detectado, perímetro, merodeo, permanencia, objeto abandonado/removido, entrada, salida, multitud, fila
Zonas de detección de movimiento	3 por sensor
Detección de rostros	Sí
Detección de desenfoque	Sí
Zonas de privacidad	8 por sensor
Entrada/salida de alarma	Dos de entrada, dos de salida
Audio.	Bidireccional; 1 entrada, 1 salida
Usuarios simultáneos	10
Idiomas soportados	Alemán, árabe, checo, chino (simplificado), chino (tradicional), coreano, danés, español, francés, holandés, húngaro, inglés (predeterminado), italiano, japonés, polaco, portugués, ruso, sueco, turco
Red	
Interfaz de Ethernet	10/100/1000 BaseT, RJ-45, Autonegociación
Protocolos soportados	TCP/IP, IPv4, IPv6, TCP, UDP, HTTP, FTP, DHCP, WS-Discovery, DNS, DDNS, RTP, TLS, RTSP, ICMP, Unicast, Multicast, NTP, SMTP, WS-Security, SNMP, CIDS, FSTP, UPnP™, SIP
Administración de configuración	
Navegadores web	Microsoft Edge, Firefox, Safari, Chrome
Seguridad	Arranque seguro, modo de seguridad optimizada (fuerza contraseñas complejas, HTTPS e inhabilita la detección); TLS 1.2 (cifrado mínimo de 256 bits); página de descripción general de seguridad (estado y configuración); autenticación de RTSP; cliente IEEE 802.1X; registros de auditoría habilitados para acceso remoto; control de acceso basado en roles; encriptación de video para almacenamiento local y streaming
Almacenamiento integrado	
Tarjetas compatibles	Cuatro ranuras incorporadas para microSDXC con hasta 2 TB por ranura; tarjeta no incluida
Grabación con pre-alarma	Sí
Formato de grabación	Formato MP4
Activación de grabación	Alarmas de contacto seco, detección de movimiento, detección de rostros, clasificación de objetos con IA, eventos periódicos
TrickleStor	Sí, almacenamiento encriptado
Especificaciones eléctricas	
Alimentación	Energía por Ethernet (PoE) IEEE 802.3bt Tipo 4 Clase 8; 24 VCA, Energía máxima: PoE 73.1 W, 24 VCA 71.3 W
Especificaciones físicas	
Dimensiones (R x A)	ø299 mm x 169 mm (ø11.8" x 6.7")
Peso	5.7 kg (12.6 lb)
Color de la carcasa	Blanco señales - RAL 9003
Temperatura de operación	De -40 °C (-40 °F) a 55 °C (131 °F)
Humedad	Hasta 90% (no condensante)
Resistente al vandalismo	IK10
Clasificación para exteriores	IP66
Cumplimiento regulatorio	
Seguridad	EN60950-1; UL60950-1; IEC 60950-1; CSA 22.2 No. 60950
Emisiones	FCC Parte 15 Clase A, EN55032 Clase A, AS/NZS CISPR 32 Clase A, ICES-003/NMB-003 Clase A
Inmunidad	EN55024; EN50130-3
Clasificación ambiental	RoHS/WEEE

Dimensiones de cámara



Accesorios



Información para pedidos

Modelo	Descripción
IPR20-M12-OIA4	Cámara multisensor Illustra Pro Gen4 de 20 MP (5 MP x 4), de 2.7-13.5 mm, IA perimetral, TDN con IR, TWDR, PTRZ, IP66, IK10, cuatro SDXC
IPR32-M13-OIA4	Cámara multisensor Illustra Pro Gen4 de 32 MP (8 MP x 4), de 3.6-11 mm, IA perimetral, TDN con IR, TWDR, PTRZ, IP66, IK10, cuatro SDXC

Accesorios

Modelo	Descripción
IBPN-M-IS12-A	Tapa colgante para cámara multisensor Illustra Pro Gen4
IBCR-M-ISWT-A	Montaje empotrado en cielorraso para cámara multisensor Illustra Pro Gen4 (disponible más adelante)
IA-CON-34-P4M	Adaptador de conexión para cámara multisensor Illustra Pro Gen4
IBCT-M-IS-A	Colgante para montaje en cielorraso para cámara multisensor Illustra Pro Gen4
RHOLW	Soporte para montaje en pared, 11/2" NPT, largo (23") (se usa con IBPN-M-IS12-A), color blanco
RHOSW	Soporte para montaje en pared, 11/2" NPT, corto (11") (se usa con IBPN-M-IS12-A), color blanco
ROENDC	Tapa para montajes RHOxW
RHOTR	Adaptador para montaje sobre el techo, 11/2" NPT, color blanco
ROTRF	Adaptador de piso (se usa con RHOTR)
RHOWCA	Adaptador de esquina (se usa con RHOxW y IBPN-M-IS12-A)
RHOWPA	Adaptador para poste (se usa con RHOxW y IBPN-M-IS12-A)
IA-POE-90-U00	Inyector PoE de 90 W
IA-POE-90-U00-EU	Inyector PoE de 90 W, enchufe de electricidad apto EU
IA-KIT-WD-UUA	Dongle para conexión a WiFi para Illustra

Acerca de Johnson Controls

En Johnson Controls (NYSE:JCI), transformamos los entornos en los que viven, trabajan, aprenden y disfrutan las personas. Como líderes mundiales en edificios inteligentes, saludables y sostenibles, nuestra misión es repensar el desempeño de los edificios en beneficio de las personas, los lugares y el planeta.

A partir de sus 135 años de trayectoria e innovación, proporcionamos un plan para delinear el futuro de diversas industrias, como el sector de la salud, la educación, centros de datos, aeropuertos, estadios, entornos de fabricación y más, a través de OpenBlue, nuestra oferta digital integral.

Hoy, con un equipo global de 100,000 expertos en más de 150 países, Johnson Controls ofrece el portafolio más grande del mundo en software y tecnología para edificios, y soluciones de servicio de algunos de los referentes más confiables de la industria.

Para obtener más información, visite www.johnsoncontrols.com o siganos a través de [@johnsoncontrols](https://www.instagram.com/johnsoncontrols) en las redes sociales.

© 2022 Johnson Controls. Todos los derechos reservados. Las ofertas de productos y sus especificaciones están sujetas a cambios sin previo aviso. Los productos reales pueden diferir de las fotografías. No todos los productos incluyen todas las características. La disponibilidad varía según la región; consulte a su representante de ventas.

IL1356-DS-202207-R01-HS-LAT-ES